

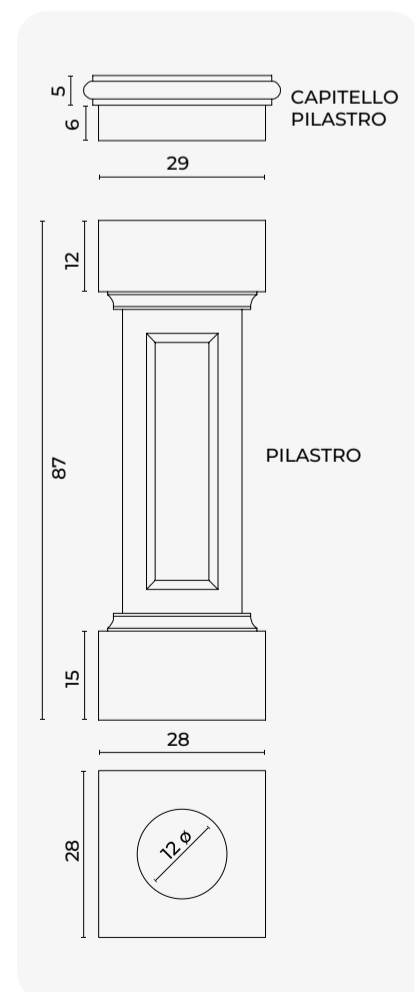
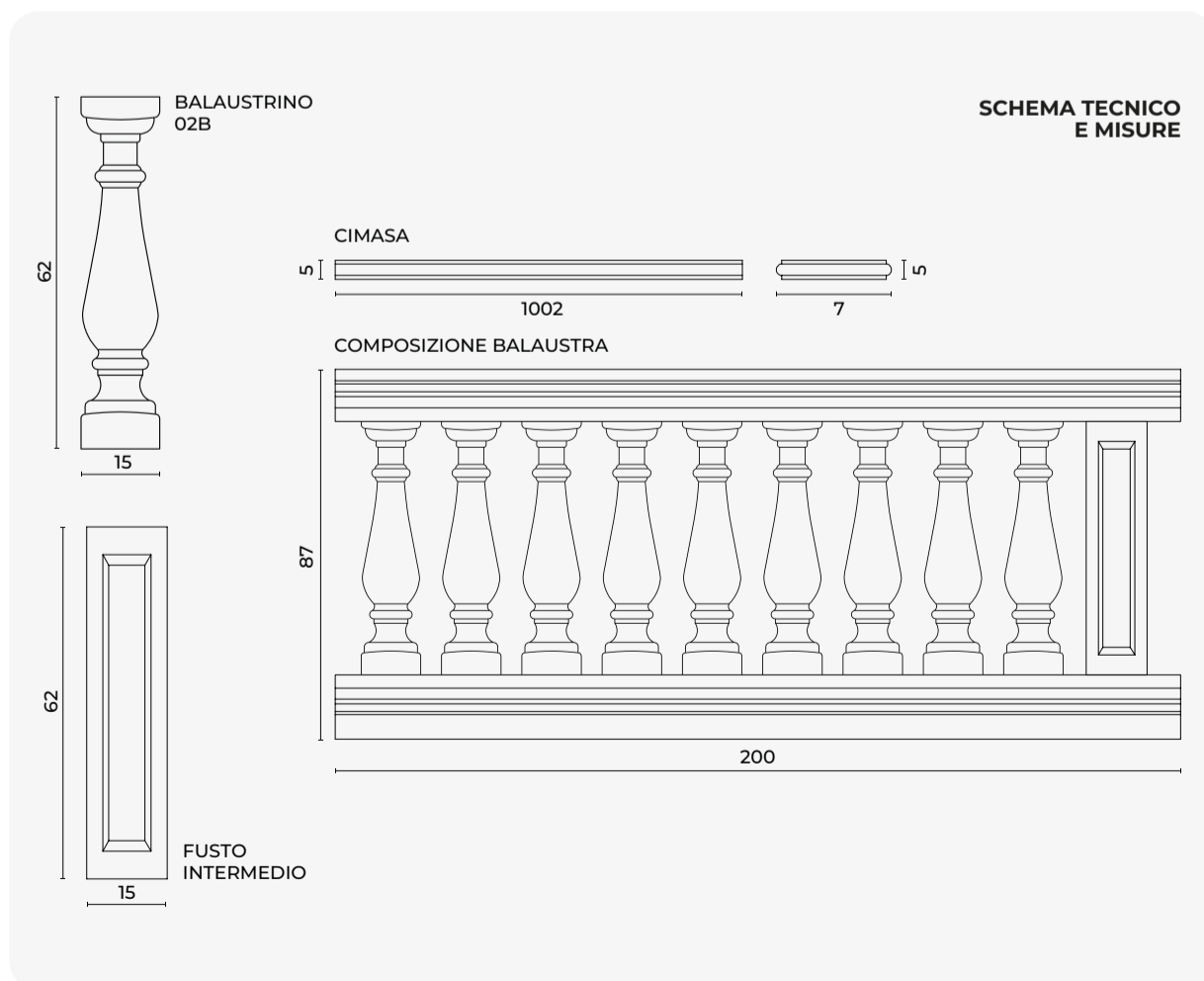
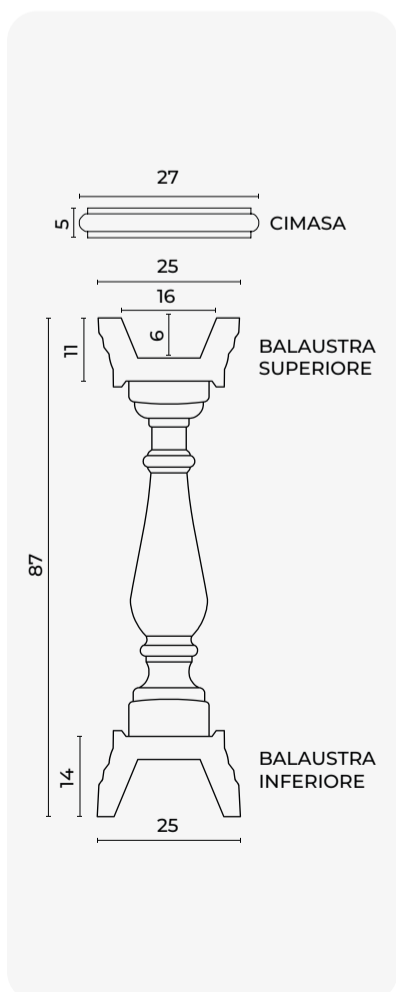


BALAUSTRRA 02B

Balaustre per balconi e recinzioni

SCHEMA TECNICA · 02B

LA BALAUSTRINA "BOSCO" RISPONDE ALLA NORMATIVA
NTC 2018 (D.M. 17.01.2018) CAT. 3

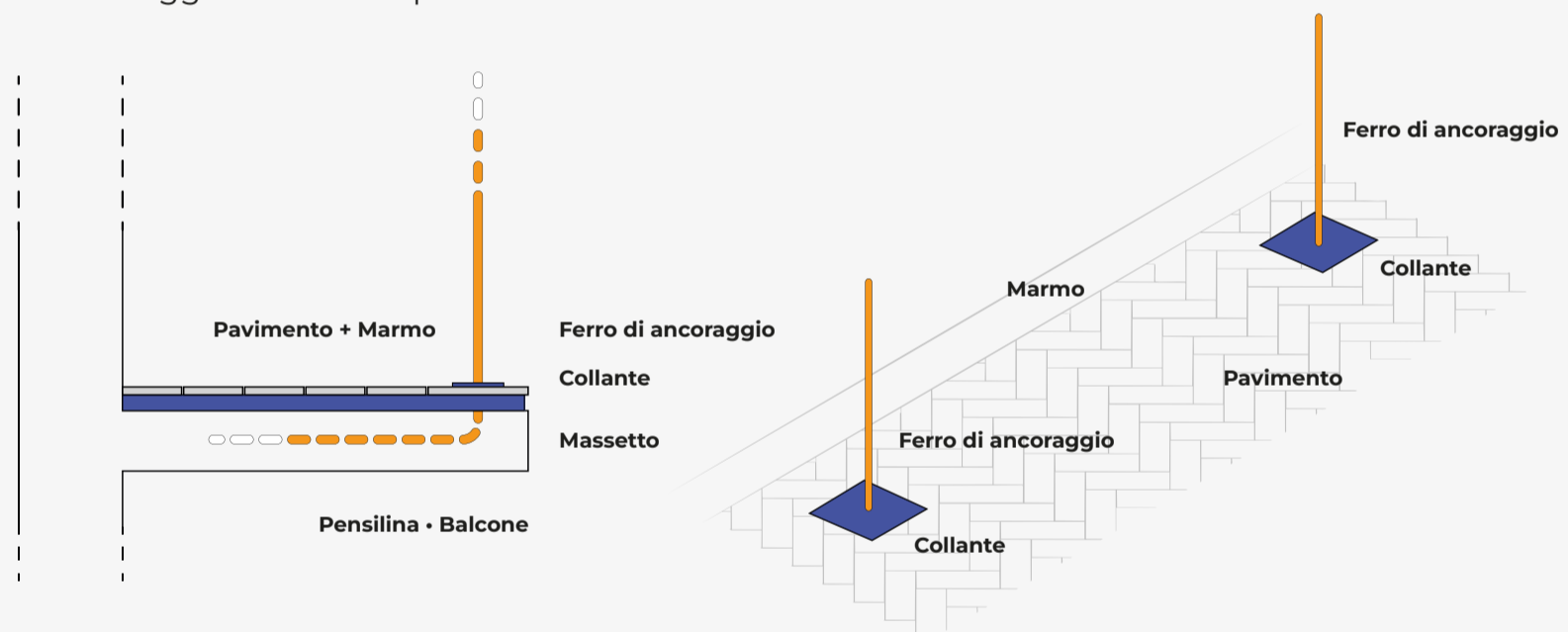


MONTAGGIO · 02B

VOCE DI CAPITOLATO:

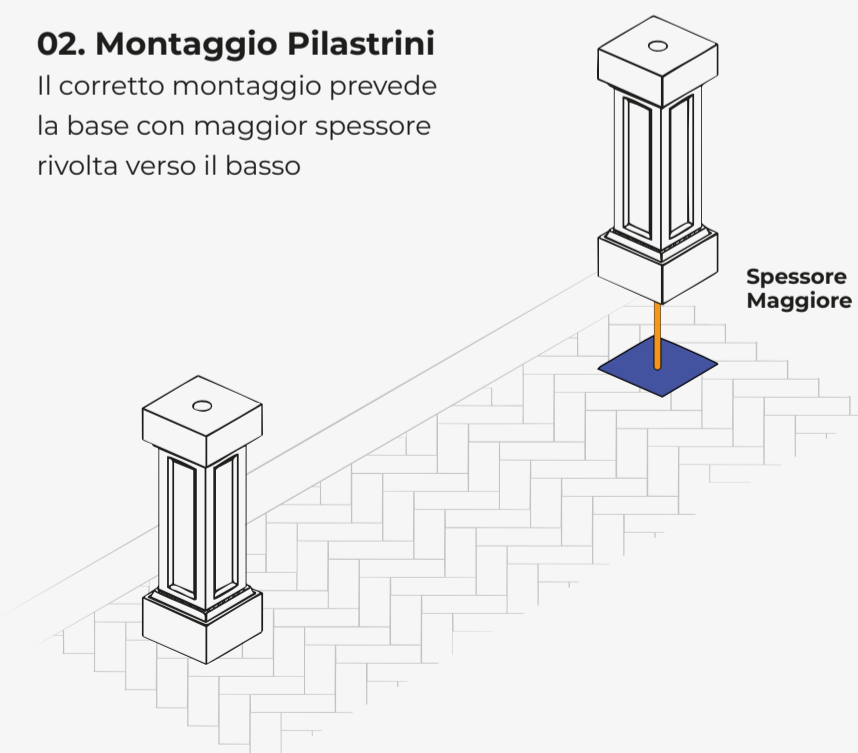
Formazione di balaustra ad elementi prefabbricati in CLS RCK 400 opportunamente armato con ferro ad aderenza migliorata diametro 6, finitura liscia da cassero metallico, composta da base inferiore di dim. 15 x 25 x 200 con guida per alloggiamento colonnine, base superiore cm. 12 x 25 x 200 realizzata a vaschetta nella sua totale lunghezza per consentire, una volta posizionata, il riempimento di quest'ultima mediante CLS armato, garantendo quindi stabilità e sicurezza. La balaustra è composta inoltre da n. 05 colonnine cm. 15 x 15 x 62 h. per ogni metro lineare, da cimasa cm. 5 x 27 x 100, pilastrino intermedio cm. 28 x 28 x 87 h. e relativo copri-pilastrino cm. 29 x 29 x 11 h. Il fusto intermedio misura cm. 15 x 15 x 62, ed è un elemento decorativo non portante, che può sostituire una colonnina non interferendo nella linearità della balaustra. Le fughe degli elementi del sistema Balaustra dovranno essere stuccate a regola d'arte mediante adesivo cementizio o similare. Il sistema in opera non dovrà essere attraversabile da una sfera di diametro 10 cm. Peso specifico pari a 2200 Kg/m³, durezza mohs pari a 6, resistenza all'usura non superiore a 11.

01. Ferri di ancoraggio strutturale provenienti dal cemento armato.



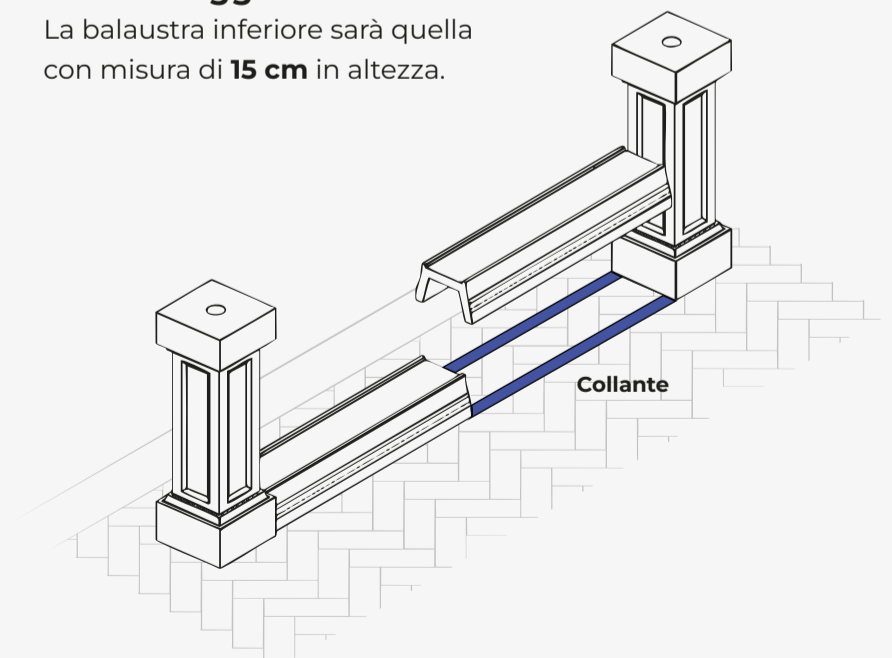
02. Montaggio Pilastrini

Il corretto montaggio prevede la base con maggior spessore rivolta verso il basso



03. Montaggio Balaustra Inferiore

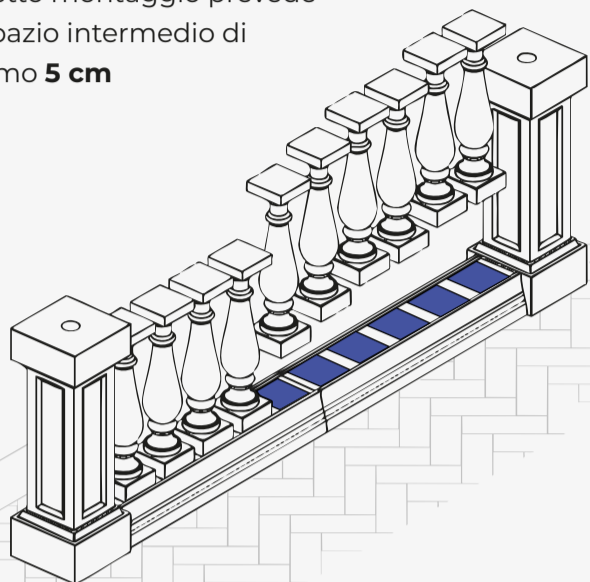
La balaustra inferiore sarà quella con misura di **15 cm** in altezza.



MONTAGGIO · 02B

04. Montaggio Balastrini

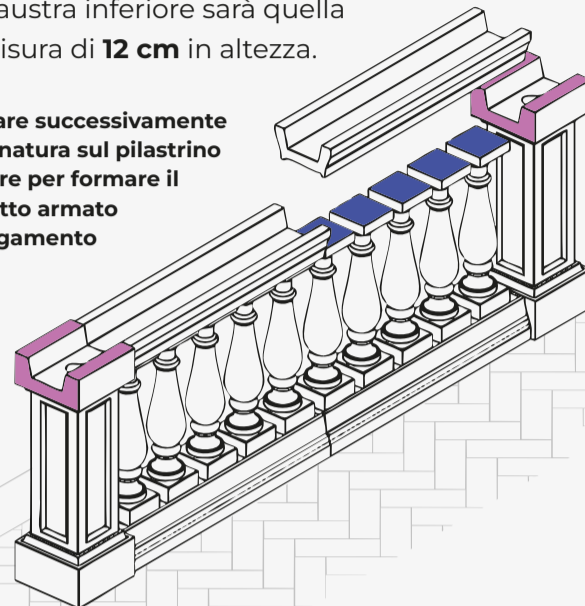
Il corretto montaggio prevede uno spazio intermedio di massimo **5 cm**



05. Montaggio Balastra Superiore

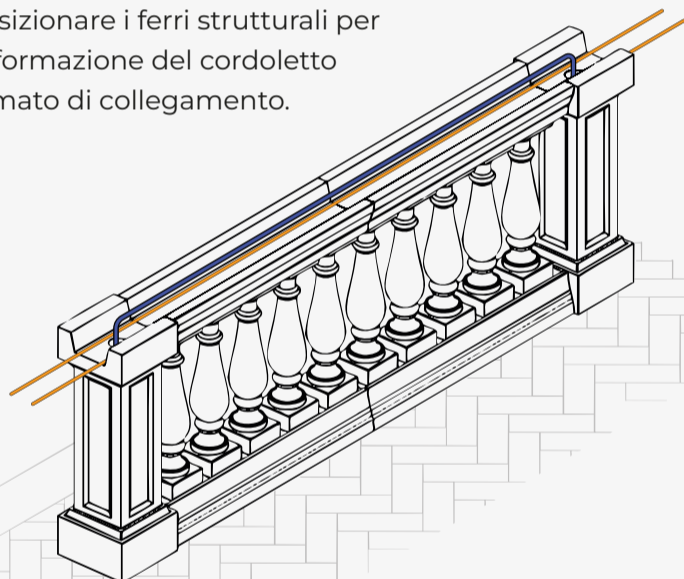
La balastra inferiore sarà quella con misura di **12 cm** in altezza.

Realizzare successivamente la scanatura sul pilastro superiore per formare il cordoletto armato di collegamento



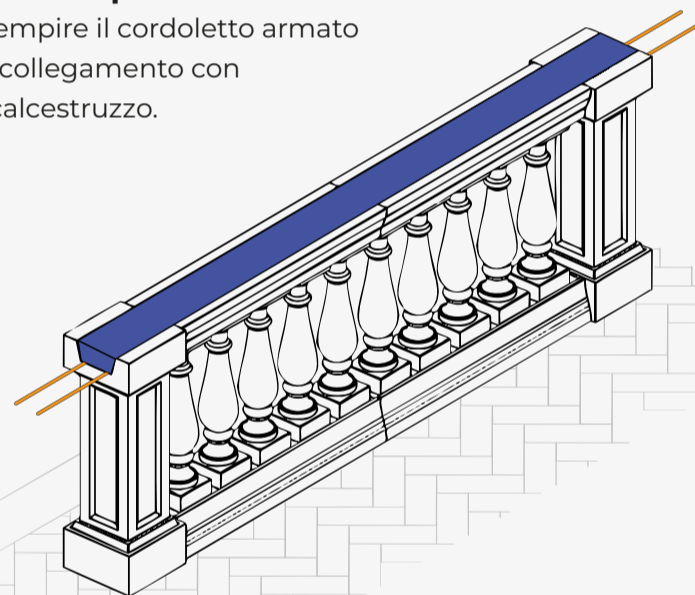
06. Predisposizione Ferri

Posizionare i ferri strutturali per la formazione del cordoletto armato di collegamento.



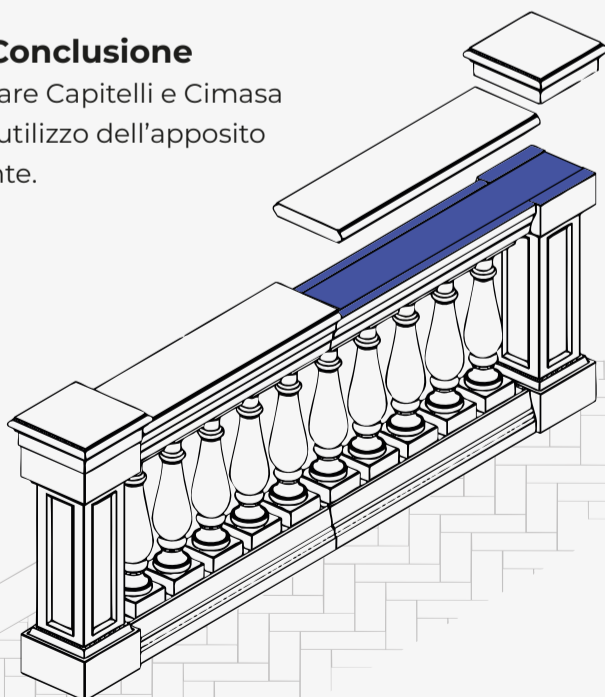
07. Riempimento

Riempire il cordoletto armato di collegamento con il calcestruzzo.



08. Conclusione

Montare Capitelli e Cimasa con l'utilizzo dell'apposito collante.



09. Risultato Finale

Rifinire le giunture, pulire le superfici da eventuali residui di collante e applicare eventuali vernici coloranti.

